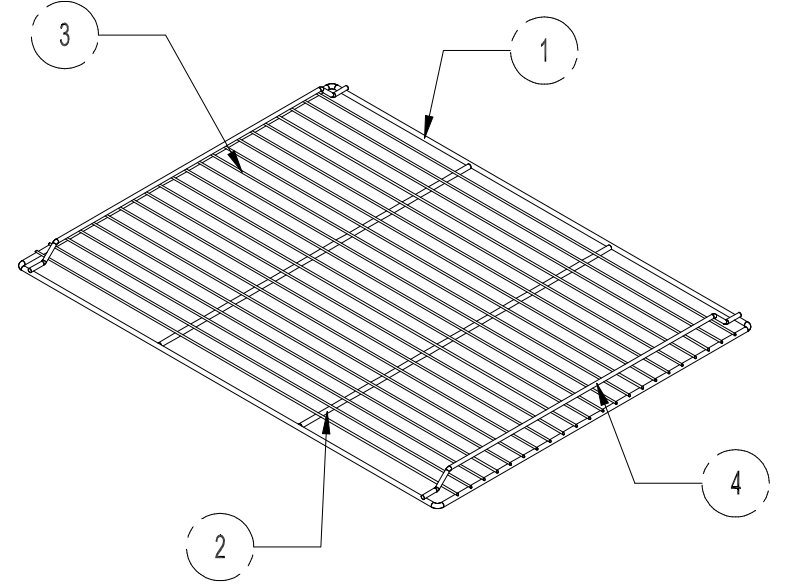
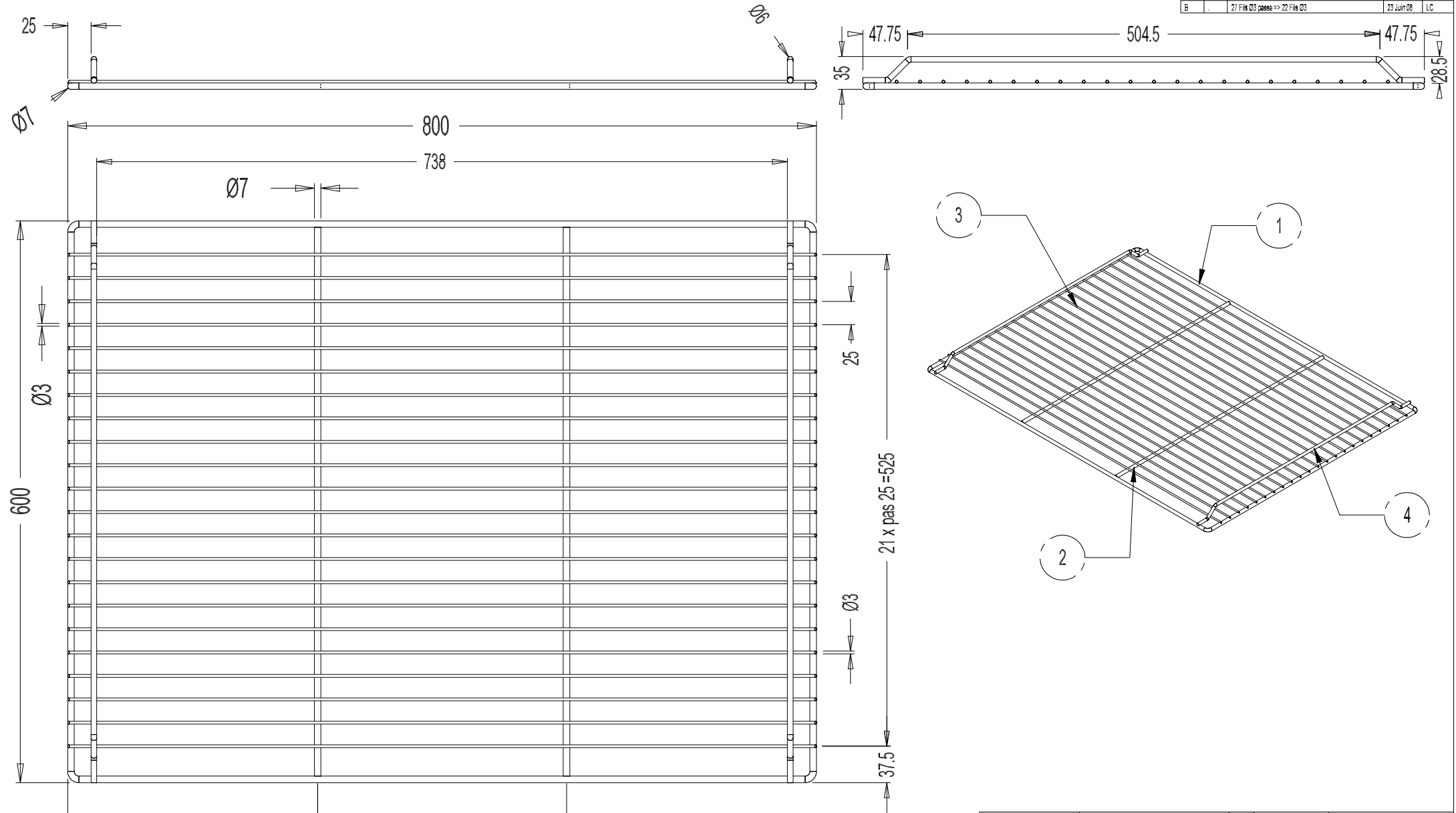


INDICE	REP.	Modifications	DATE	NOM
A	.	Création GRPCAD	22 Juillet 08	ER
B	.	21 Fil 03 passe => 22 Fil 03	23 Juin 08	LC



Repère	Désignation	Nb	Dimension	Référence
4	BUTEE Ø6	2	613	.
3	FIL Ø3	22	806	.
2	PILIER FIL Ø7	2	587	.
1	CADRE 800*600 FIL Ø7	1	2753	.

<p>&lt; 500 mm ± 1</p> <p>500 - 1000 mm ± 2</p> <p>&gt; 1000 mm ± 5</p> <p>□ // ⊥ 2</p>		<p>GRILLE 800 x 600 D7 2P 22*3</p> <p>+ 2 BUTEES D6</p> <p>Référence: GRBOU10001      Indice: B</p> <p>Matériau: ACIER INOX AUSTENITIQUE</p>	<p>Dessiné par: L. CARTELLI</p> <p>Le: 23 Juin 08</p> <p>Poids: 2.29 Kg</p> <p>Traitement: POLISSAGE ELECT.</p>
---	--	--	---

< 500 mm	± 1
500 - 1000 mm	± 2
> 1000 mm	± 5
□ // ⊥	2

